

Advanced Digital Ignition system version 2005





| Nr. | ADI    |  | Description   |
|-----|--------|--|---|
| A1  | Rood   |  | +12 Volt  |
| A2  | Groen  |  | Massa   |
| A3  | Wit    |  | Pick-up Massa                                       |
| A4  | Geel   |  | Pick-up   |
| A5  | Oranje |  | Bobine  |
| A6  | Groen  |  | Massa naar frame                                    |
|     |        |  |   |
| B1  | Grijs  |  | 2 <sup>de</sup> curve/Quickshift (massa geschakeld) |
| B2  | Rose   |  | Shift-light uitgang (massa geschakeld)              |
| B3  | Zwart  |  | Extra uitgang (massa geschakeld)                    |
|     |        |  |   |
| C1  | Blauw  |  | +5 Volt voeding voor TPS                            |
| C2  | Paars  |  | TPS signaal   |

#### Toevoegen origineel systeem

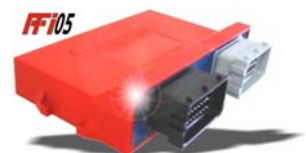
Accu: +12 Volt = Rood,

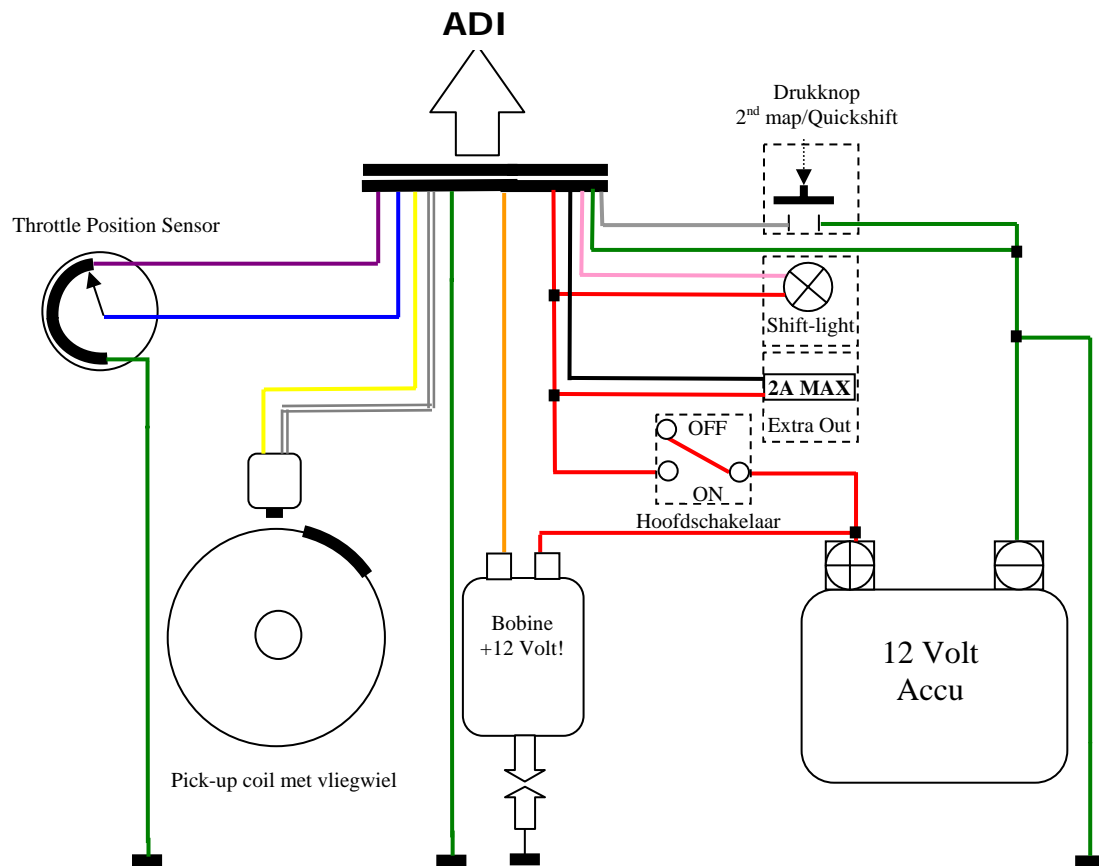
Massa = Groen,

EXTRA Massa kabel van accu naar blok (kabel zo kort mogelijk)

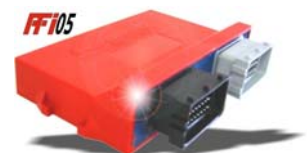
Run/Off Switch om +12 volt van accu naar ontstekingsunit aan/uit te schakelen.

T : +31 (0)492 565220  
F : +31 (0)492 565491  
W : www.carmo.nl  
E : info@carmo.nl





| Nr. | ADI    |  | Omschrijving  |
|-----|--------|--|---|
| A1  | Rood   |  | +12 Volt  |
| A2  | Groen  |  | Massa   |
| A3  | Wit    |  | Pick-up Massa                                       |
| A4  | Geel   |  | Pick-up   |
| A5  | Oranje |  | Bobine  |
| A6  | Groen  |  | Massa naar frame                                    |
| B1  | Grijs  |  | 2 <sup>de</sup> curve/Quickshift (massa geschakeld) |
| B2  | Rose   |  | Shift-light uitgang (massa geschakeld)              |
| B3  | Zwart  |  | Extra uitgang (massa geschakeld)                    |
| C1  | Blue   |  | +5 Volt voeding voor TPS                            |
| C2  | Purple |  | TPS signaal   |





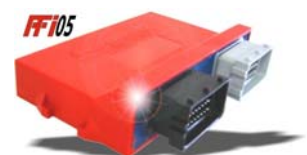
## Aandachtspunten

Om de ADI-unit correct te laten functioneren verdienen onderstaande punten extra aandacht.

- ☞ De bobine moet een TCI-bobine zijn (12V bobine), deze moet een minimale primaire weerstand hebben van ongeveer 1  $\Omega$  en maximaal 5  $\Omega$  (geen Dyna-bobine).
- ☞ In het ADI-programma kan bij het menu 'instellingen' de laadtijd van de bobine worden ingesteld. Bij een bobine met een primaire weerstand van 2  $\Omega$  moet ongeveer 2 msec. worden ingevuld, bij een primaire weerstand van 5  $\Omega$  is ongeveer 4 msec. het beste. Als een te lange laadtijd wordt ingegeven kan de ADI of de bobine te zwaar worden belast en kapot gaan !!
- ☞ Een goede dikke(!) massakabel tussen de min-pool van de accu en het motorblok is van groot belang.
- ☞ De 12V voedingsdraad van de bobine moet rechtstreeks, zonder aftakking, naar de pluspool van de accu gaan. De voeding van de ADI-unit moet apart bekabeld worden via een voedingsschakelaar.  
De accu dient voldoende opgeladen te zijn zodat de bobine een krachtige vonk kan genereren.
- ☞ De afstand tussen de ADI-unit en de bobine dient niet kleiner te zijn dan 40 centimeter.
- ☞ De bougiedop en/of de bougie (de zogenaamde 'R'-bougie) moet een 'ontstoorweerstand' van 5 k $\Omega$  bevatten.
- ☞ De bougiekabel moet een metalen kern hebben.
- ☞ De pick-up (signaalgever) moet eerst een opgaand signaal op de gele draad genereren, de witte draad is de referentie van de pick-up (massa). Als u op de achterkant van de Carmo pick-up kijkt met de metalen bevestigingsstrip naar beneden dan moet de gele draad aan de rechter metalen lip worden bevestigd.
- ☞ Bij minder dan 750 toeren per minuut vonkt de bougie altijd als het plaatje net voorbij de pick-up is (0 graden). Bij toerentallen hoger dan 750 tpm vonkt de bougie op de waarde die ingegeven is in het programma (0 → maximaal instelbare vervroeging).
- ☞ De afstand van het metalen middelpunt van de pick-up tot het metalen plaatje op het vliegwiel of het nokje op het radje moet ongeveer 0,7 mm zijn.
- ☞ De pick-up krijgt zijn signaal van een nokje op een radje of een plaatje op het vliegwiel.

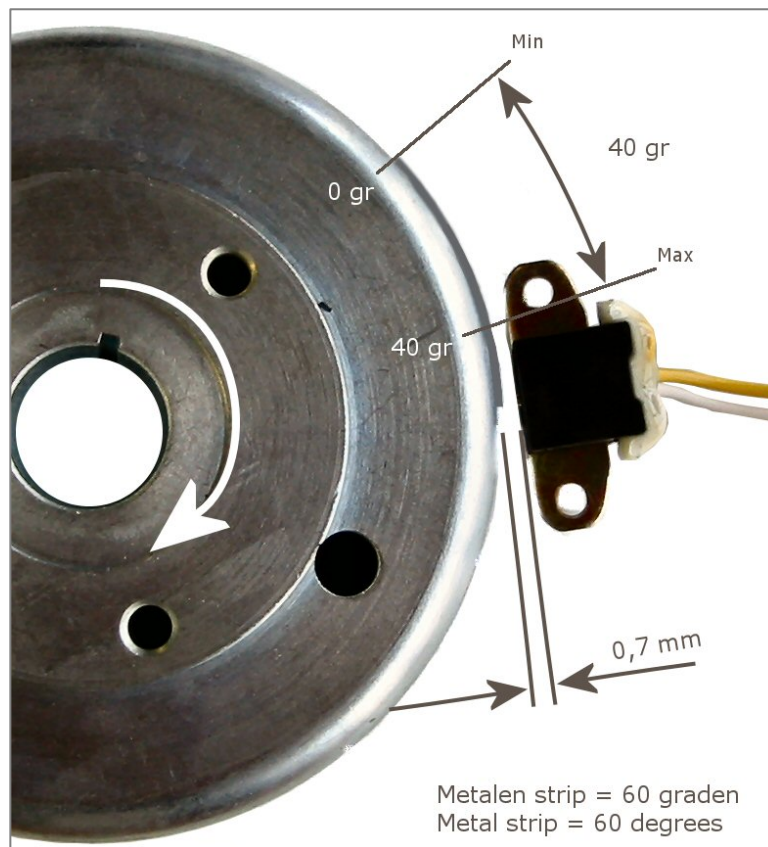
---

T : +31 (0)492 565220  
F : +31 (0)492 565491  
W : [www.carmo.nl](http://www.carmo.nl)  
E : [info@carmo.nl](mailto:info@carmo.nl)

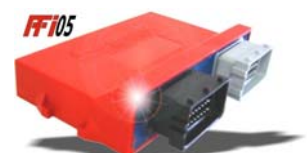




De lengte van dit plaatje moet 60 graden zijn. Het gebied tussen de 0° en de 40° is met de computer instelbaar.



- ☞ Als de ADI-unit onverhoopt toch uitvalt door storing, zet dan direct het kontakt uit om eventuele schade aan de unit te voorkomen.







| Nr. | ADI    |  | Description   |
|-----|--------|--|---|
| A1  | Red    |  | +12 Volt  |
| A2  | Green  |  | Ground  |
| A3  | White  |  | Pick-up Ground  |
| A4  | Yellow |  | Pick-up   |
| A5  | Orange |  | Ignitioncoil  |
| A6  | Green  |  | Ground to frame/engine                                |
| B1  | Grey   |  | 2 <sup>de</sup> curve/Quickshift (switched to ground) |
| B2  | Pink   |  | Shift-light output (switched to ground)               |
| B3  | Black  |  | Extra Output (switched to ground)                     |
| C1  | Blue   |  | TPS +5 Volt voltagesupply                             |
| C2  | Purple |  | TPS signal  |

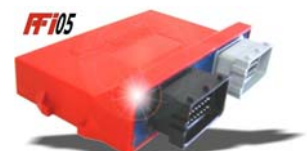
**Add to original system**

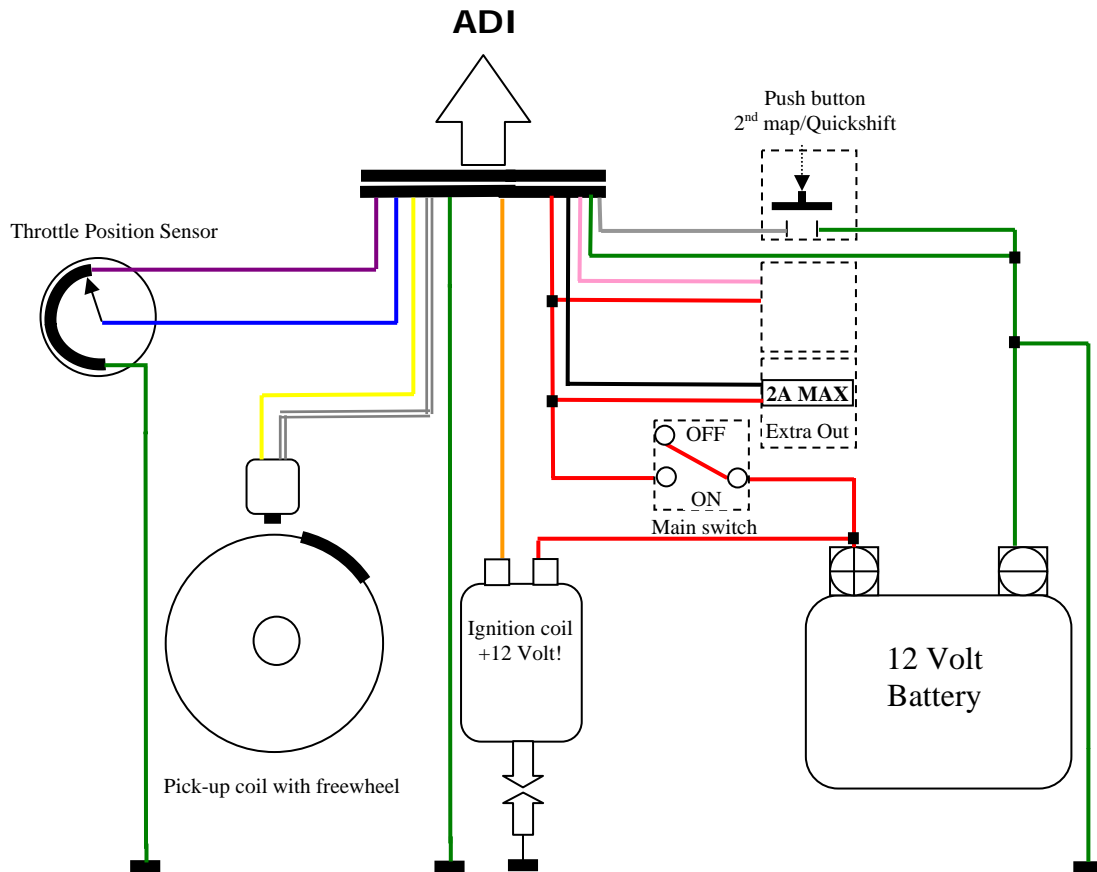
Battery: +12 Volt = Red,

Ground = Green,

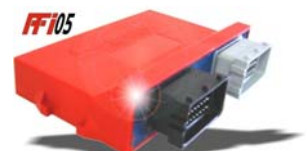
EXTRA ground cable from battery to engine (as short as possible)

Run/Off Switch to switch +12 volt powersupply to ignitionsystem.





| Nr. | ADI    |  | Description                                |
|-----|--------|--|--|
| A1  | Red    |  | +12 Volt                                   |
| A2  | Green  |  | Ground                                     |
| A3  | White  |  | Pick-up Ground                             |
| A4  | Yellow |  | Pick-up                                    |
| A5  | Orange |  | Ignitioncoil                               |
| A6  | Green  |  | Ground to frame/engine                     |
| B1  | Grey   |  | 2 <sup>de</sup> curve (switched to ground) |
| B2  | Pink   |  | Shift-light output (switched to ground)    |
| B3  | Black  |  | Extra Output (switched to ground)          |
| C1  | Blue   |  | TPS +5 Volt voltagesupply                  |
| C2  | Purple |  | TPS signal                                 |



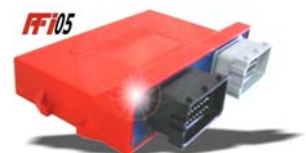




## Important notes!

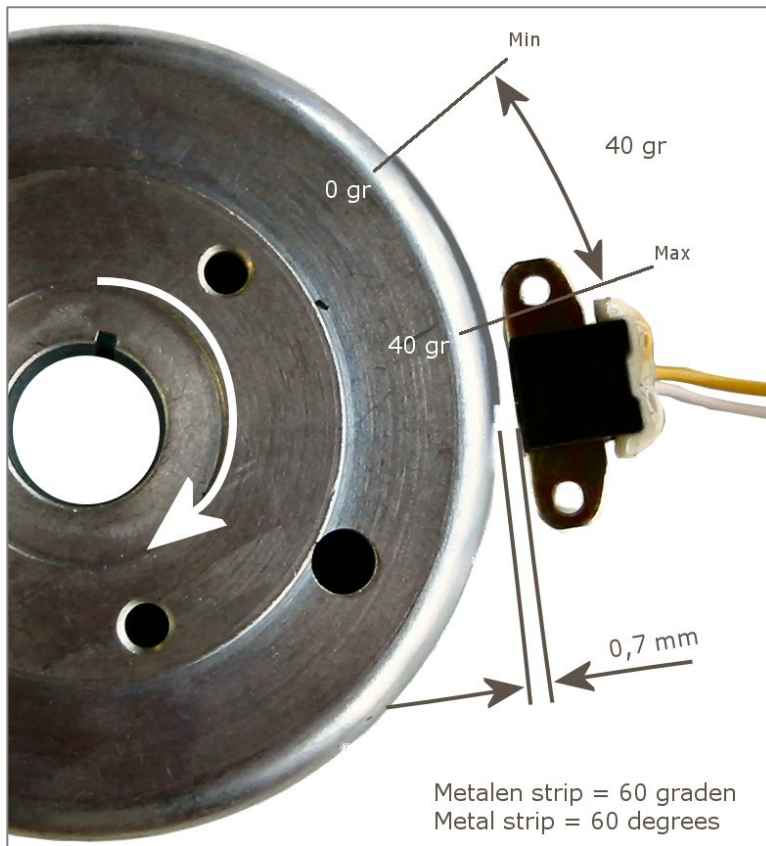
For proper operation of the ADI-system please read following instructions carefully.

- ☞ Only use a +12Volt ignitioncoil, the primary resistance has to be between 1 and 5 Ohms. Do not use a Dyna ignitioncoil, this could cause unexpected behaviour of the ignition system
- ☞ In the user software you are able to set the charge time of the ignitioncoil (see the 'settings' tab). If you use a ignitioncoil with a primary resistance of 2 Ohms, set the charge time to appr. 2 mSec. Set the charge time to appr. 4 mSec. if the primary resistance is 5 Ohms. By setting the charge time too high you can seriously damage the ignition system!
- ☞ Use a proper (thick) ground cable between negative connection of the battery and the engine frame.
- ☞ The powerlead (+12Volt) for the ignitioncoil has to be connected straight to the positive connection of the battery. The powerlead for the ADI unit has to be wired separately through an ignition switch (on/off). The battery has to be fully charged to obtain a maximum of spark energy.
- ☞ The distance between the ADI-unit and the ignitioncoil has to be greater than 40 centimeters. When this distance is smaller it could cause interference and damage the ADI-unit.
- ☞ Use a 5K-plugcap or a 'R'-sparkplug. This will reduce noise that can cause interference with the ADI-unit.
- ☞ The HT-cable has to have a metal center lead.
- ☞ The pick-up coil (signal generator) should generate a pulse starting with a positive part on the yellow wire, the white wire of the pick-up coil is reference (ground). When you look at the rear side of the Carmo pick-up coil, pointing the metal strip down, the yellow wire has to be connected to the right solder tag.
- ☞ With less than 750 revolutions per minute the plug will spark when the metal plate has just past the pick-up coil (0 degrees in the timing table). At higher revs the plug will spark at the values entered in the user-software (ignition table). Values can be entered between 0 and 40 degrees.
- ☞ The distance between the metal center of the pick-up coil and the metal plate on the freewheel has to be at appr. 0,7 mm.
- ☞ The pick-up coil will generate a pulse when a metal object passes the metal center of this pick-up coil on the freewheel.





The length of this metal object has to be 60 degrees. You are able to enter values between 0 and 40 degrees in the user-software, this is equal to 0 and 40 degrees on the metal object.



- ☞ When, for some reason, the sparkplugs stop firing, immediately switch the ignition off to avoid damaging the ADI-system. Check all connections carefully and read again the instructions above.

